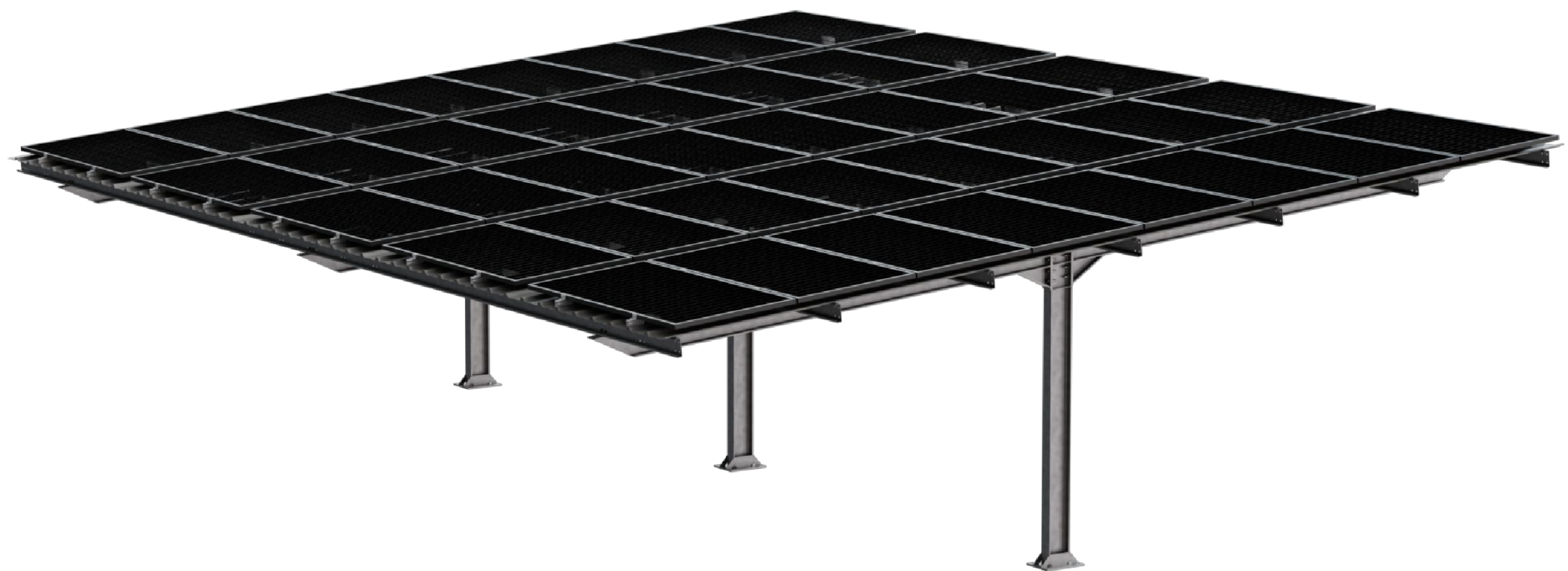
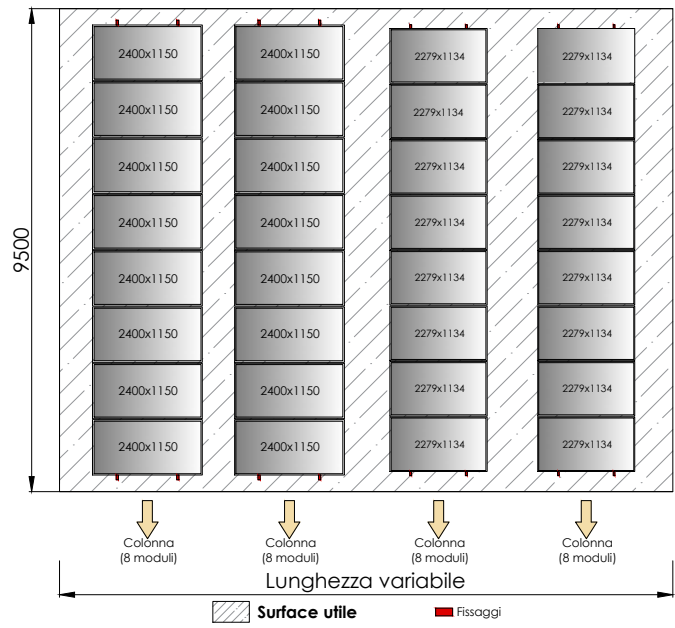
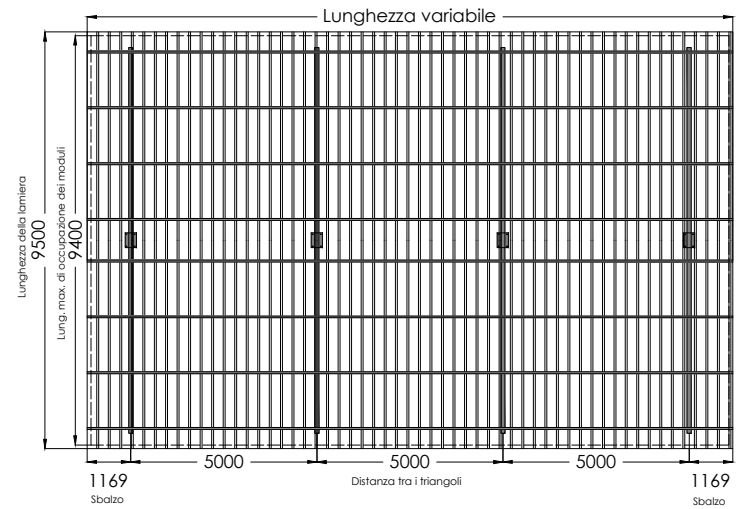
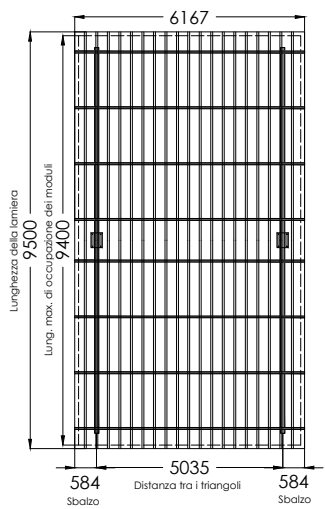
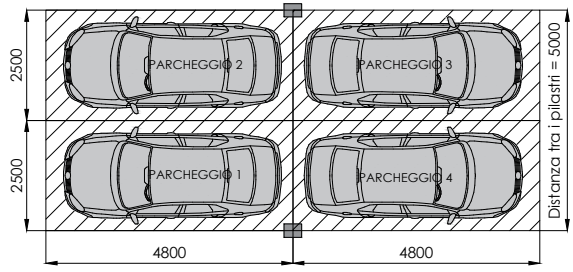


PR3-IT - Con lamiera





(x) n° di colonne

n° di parcheggi	Occupazione totale	Fino 2279x1134		Fino 2400x1150	
		N° di moduli per colonna	N° di colonne	N° di moduli per colonna	N° di colonne
4	6167	8	2	8	2
8	12338	8	5	8	5
12	17338	8	7	8	7
16	22338	8	9	8	9
20	27338	8	11	8	11
24	32338	8	14	8	13
28	37338	8	16	8	15
32	42338	8	18	8	17
36	47338	8	20	8	19
40	52338	8	22	8	21

- Dimensioni del posto: 2.50x4.80 m
- Disponibile da 4 a 40 posti
- Disposizione orizzontale dei moduli
- Inclinazione 5°
- Altezza libera 2.275 m

Materiali:
Pilastrini, travi e arcarecci in acciaio zincato a caldo.
Acciaio di qualità S275
Profili in alluminio EN AW 6005A T6
Viti in acciaio inossidabile A2-70

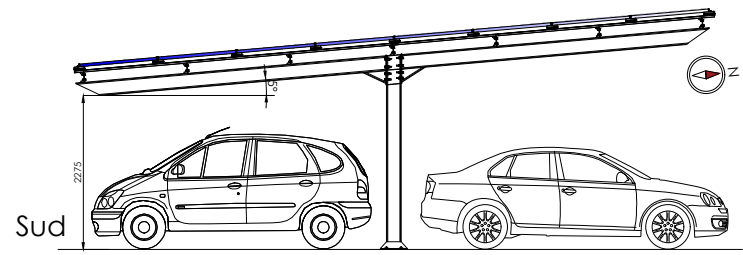
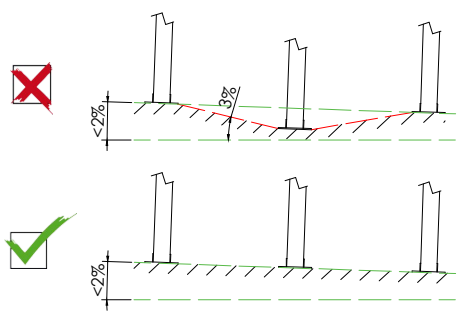
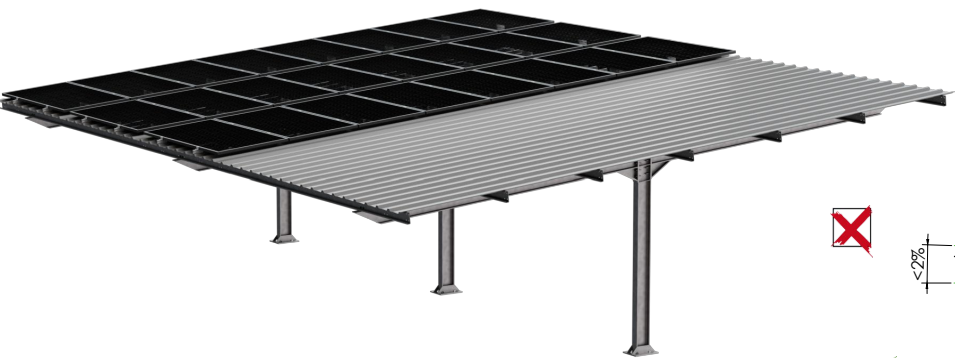
Finiture:
Pilastrini, travi e arcarecci in acciaio zincato a caldo.

Tetto in lamiera prelaccata in bianco pirineo. Spessore della lamiera 0.5 mm (la lamiera non può essere calpestata o utilizzata per la manutenzione)

Installazione:
La pendenza massima del terreno deve essere del 2% continuo (tra i telai terminali)

Carichi ammessi

Vento (km/h)	Neve (kg/m²)
110	80
130	70
150	65



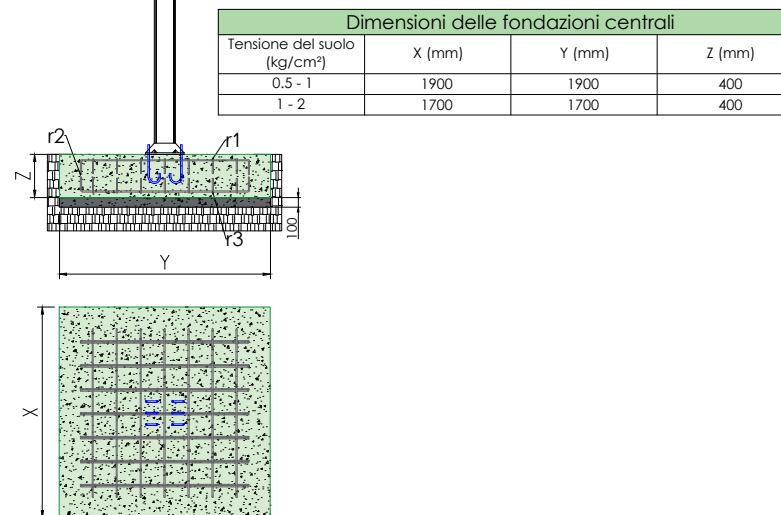
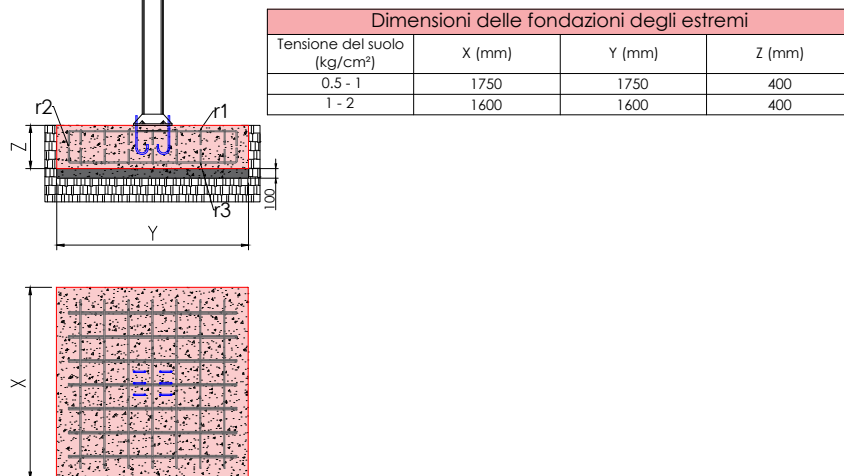
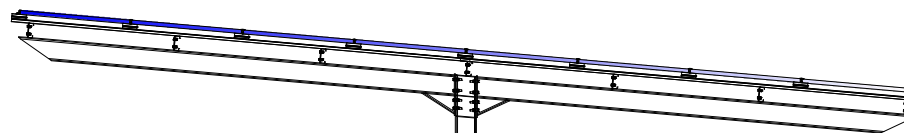
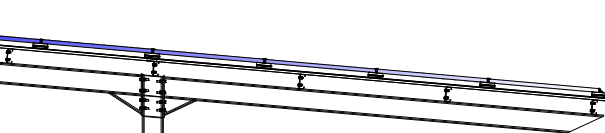
Le fondazioni sono necessarie prima dell'installazione della tettoia. Viti di ancoraggio a terra non incluse.

Si raccomanda di effettuare uno studio geotecnico del terreno



FONDAZIONE ESTREMI

FONDAZIONE CENTRALI

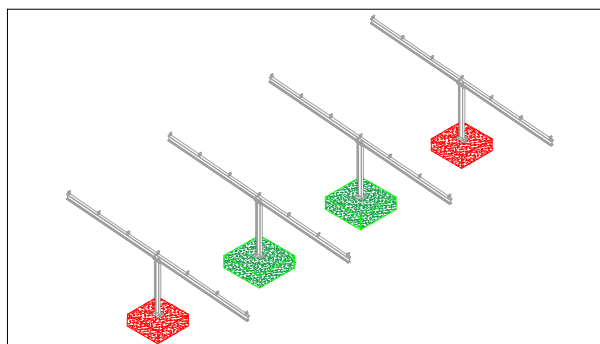


Armatura delle fondazioni degli estremi

Tensione del suolo (kg/cm ²)	Armatura inferiore X	Armatura inferiore Y	Armatura superiore X	Armatura superiore Y
0.5 - 1	8 Ø12 ogni 220 mm	8 Ø12 ogni 220 mm	8 Ø12 ogni 220 mm	8 Ø12 ogni 220 mm
1 - 2	7 Ø12 ogni 220 mm	7 Ø12 ogni 220 mm	7 Ø12 ogni 220 mm	7 Ø12 ogni 220 mm

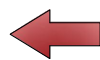
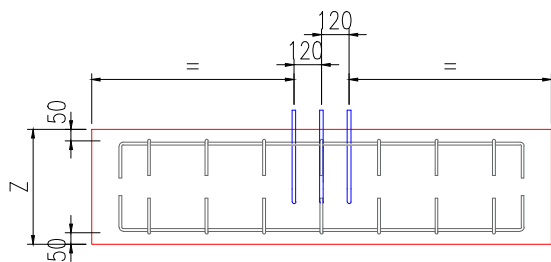
Armatura delle fondazioni centrali

Tensione del suolo (kg/cm ²)	Armatura inferiore X	Armatura inferiore Y	Armatura superiore X	Armatura superiore Y
0.5 - 1	9 Ø12 ogni 220 mm	9 Ø12 ogni 220 mm	9 Ø12 ogni 220 mm	9 Ø12 ogni 220 mm
1 - 2	8 Ø12 ogni 220 mm	8 Ø12 ogni 220 mm	8 Ø12 ogni 220 mm	8 Ø12 ogni 220 mm



r1 Con la faccia superiore dell'elemento 30 mm
 r2 Con il terreno (quando si getta il calcestruzzo di esso) 30 mm
 r3 Con la superficie del calcestruzzo magro 30 mm

FONDAZIONE ESTREMI

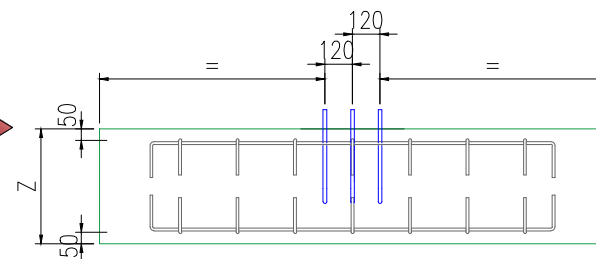


Spostare il rinforzo superiore in modo che non si intersechi con l'ancoraggio. L'ancoraggio deve essere centrato rispetto alla fondazione.



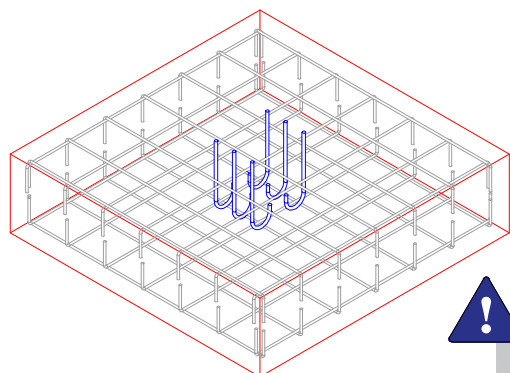
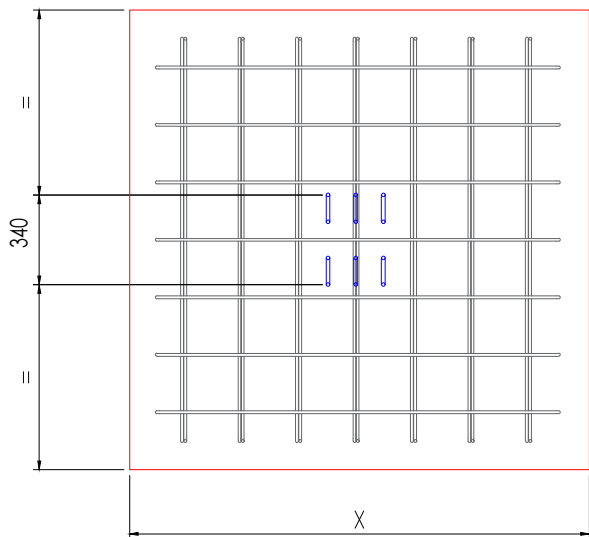
FONDAZIONI CENTRALI PR3-IT

SUNFER

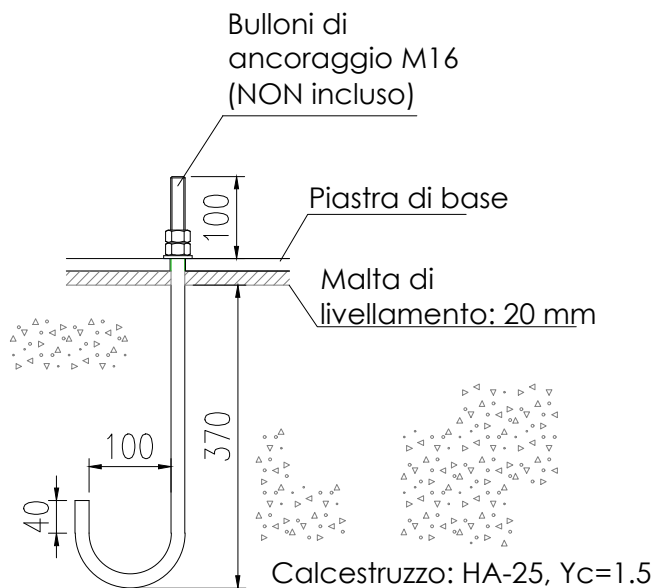


ARMATURA / ANCORAGGIO

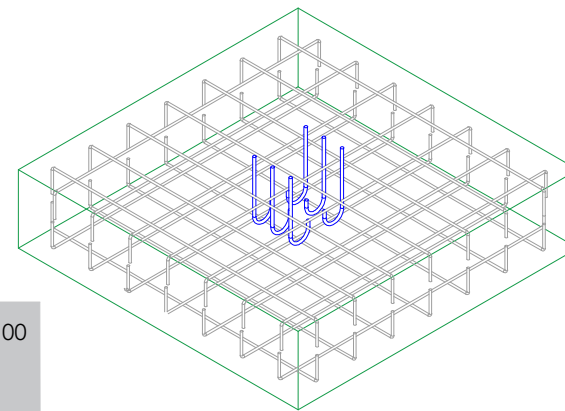
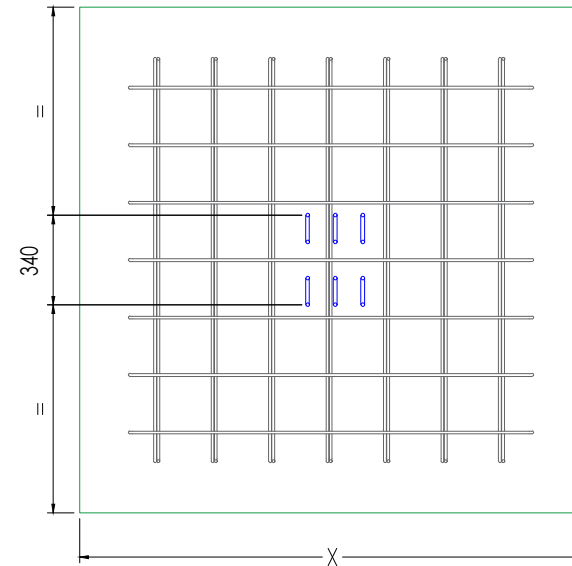
PARCHEGGIO



Tipo di ancoraggio: bullone in acciaio con gancio M16 lunghezza 300 mm int.+100 mm ext.
 Se il bullone è zincato, la qualità minima deve essere 8.8.
 Se il bullone è in acciaio inox, la qualità minima deve essere A2-70.



Allineare l'ancoraggio all'esterno della fondazione (NON incluso)



FONDAZIONE ESTREMI

REAZIONI

Senza aumentare

Vento: 150 km/h

Neve: 65 kg/m²

Ipotesi	Rx (t)	Ry (t)	Rz (t)	Mx (tm)	My (tm)	Mz (tm)
PP	0.002	0.023	1.058	-0.020	0.005	0.000
V1	0.013	0.005	0.148	-0.004	0.034	0.000
V2	0.029	0.010	0.333	-0.009	0.077	0.000
V3	0.023	0.008	0.259	-0.007	0.060	0.000
V4	0.042	0.015	0.481	-0.013	0.111	0.000
V5	0.032	0.011	0.370	-0.010	0.085	0.000
V6	0.042	0.015	0.481	-0.013	0.111	0.000
V7	0.016	0.006	0.185	-0.005	0.043	0.000
V8	-0.075	-0.026	-0.852	0.023	-0.196	0.000
V9	-0.075	-0.026	-0.852	0.023	-0.196	0.000
V10	-0.071	-0.025	-0.815	0.022	-0.188	0.000
V11	-0.026	-0.090	-0.296	0.008	-0.068	0.000
V12	-0.042	-0.015	-0.481	0.013	-0.111	0.000
V13	-0.052	-0.018	-0.592	0.016	-0.137	0.000
V14	-0.036	-0.013	-0.407	0.011	-0.094	0.000
N1	0.004	0.048	1.561	-0.041	0.011	0.000
Q1	0.004	0.045	1.486	-0.039	0.010	0.000

CARATTERISTICHE DI CALCOLO:

- Sovraccarico di servizio = 40 Kg/m²*
- Sollecitazione massima ammissibile di progetto al suolo = 2 Kg/cm²

La CTE stabilisce che l'IDF deve verificare, mediante uno studio geotecnico, che la sollecitazione ammissibile del terreno sia pari o superiore a quella di progetto.

CARATTERISTICHE CLACESTRUZZO ARMATO:

- Tipo di calcestruzzo = HA-25
- Consistenza = Morbida (6-9 cm)
- Dimensione massima dell'aggregato= 30mm
- Designazione del tipo di ambiente= Ila
- Coefficiente di calcolo Yc= 1,5
- Armatura = Acciaio ondulato B400S
- Limite elastico dell'acciaio Ys= 1,15

VERIFICHE EFFETTUATE:

- Sollecitazioni sul terreno
- Rovesciamento della fondazione
- Deformazione della fondazione
- Taglio nella fondazione
- Compressione obliqua della fondazione
- Profondità minima
- Dimensione geometrica minima
- Quantità minima di flessione richiesta
- Diametro minimo delle barre
- Interasse massimo tra le barre
- Interasse minima tra le barre
- Lunghezza dell'ancoraggio

Calcoli eseguiti con Cype 3D con integrazione della struttura in acciaio, dei carichi e delle sollecitazioni ammissibili al suolo.

SUNFER certifica che la fondazione del PR3-IT è conforme alle prove effettuate per le condizioni del terreno, i materiali, le dimensioni e le reazioni indicate nel presente documento.



FONDAZIONE CENTRALI

REAZIONI

Senza aumentare

Vento: 150 km/h

Neve: 65 kg/m²

Ipotesi	Rx (t)	Ry (t)	Rz (t)	Mx (tm)	My (tm)	Mz (tm)
PP	0.000	0.000	1.296	0.000	0.000	0.000
V1	0.017	0.000	0.195	0.000	0.045	0.000
V2	0.038	0.000	0.439	0.000	0.100	0.000
V3	0.030	0.000	0.342	0.000	0.078	0.000
V4	0.055	0.000	0.635	0.000	0.145	0.000
V5	0.042	0.000	0.488	0.000	0.112	0.000
V6	0.055	0.000	0.635	0.000	0.145	0.000
V7	0.021	0.000	0.244	0.000	0.056	0.000
V8	-0.098	0.000	-1.123	0.000	-0.257	0.000
V9	-0.098	0.000	-1.123	0.000	-0.257	0.000
V10	-0.093	0.000	-1.074	0.000	-0.246	0.000
V11	-0.034	0.000	-0.391	0.000	-0.089	0.000
V12	-0.055	0.000	-0.635	0.000	-0.145	0.000
V13	-0.068	0.000	-0.781	0.000	-0,1790	0.000
V14	-0.047	0.000	-0.537	0.000	-0,1230	0.000
N1	0.000	0.000	2.058	0.000	0.000	0.000
Q1	0.000	0.000	1.960	0.000	0.000	0.000

CARATTERISTICHE DI CALCOLO:

- Sovraccarico di servizio = 40 Kg/m²*
- Sollecitazione massima ammissibile di progetto al suolo = 2 Kg/cm²

La CTE stabilisce che l'IDF deve verificare, mediante uno studio geotecnico, che la sollecitazione ammissibile del terreno sia pari o superiore a quella di progetto.

CARATTERISTICHE CLACESTRUZZO ARMATO:

- Tipo di calcestruzzo = HA-25
- Consistenza = Morbida (6-9 cm)
- Dimensione massima dell'aggregato= 30mm
- Designazione del tipo di ambiente= Ila
- Coefficiente di calcolo Yc= 1,5
- Armatura = Acciaio ondulato B400S
- Limite elastico dell'acciaio Ys= 1,15

VERIFICHE EFFETTUATE:

- Sollecitazioni sul terreno
- Rovesciamento della fondazione
- Deformazione della fondazione
- Taglio nella fondazione
- Compressione obliqua della fondazione
- Profondità minima
- Dimensione geometrica minima
- Quantità minima di flessione richiesta
- Diametro minimo delle barre
- Interasse massimo tra le barre
- Interasse minima tra le barre
- Lunghezza dell'ancoraggio

Calcoli eseguiti con Cype 3D con integrazione della struttura in acciaio, dei carichi e delle sollecitazioni ammissibili al suolo.

SUNFER certifica che la fondazione del PR3-IT è conforme alle prove effettuate per le condizioni del terreno, i materiali, le dimensioni e le reazioni indicate nel presente documento.



FONDAZIONE ESTREMI

REAZIONI

Senza aumentare

Vento: 130 km/h

Neve: 70 kg/m²

Ipotesi	Rx (t)	Ry (t)	Rz (t)	Mx (tm)	My (tm)	Mz (tm)
PP	0.002	0.023	1.058	-0.020	0.005	0.000
V1	0.010	0.003	0.111	-0.003	0.026	0.000
V2	0.023	0.008	0.259	-0.007	0.060	0.000
V3	0.016	0.006	0.185	-0.005	0.043	0.000
V4	0.032	0.011	0.370	-0.010	0.085	0.000
V5	0.023	0.008	0.259	-0.007	0.060	0.000
V6	0.029	0.010	0.333	-0.009	0.077	0.000
V7	0.013	0.005	0.148	-0.004	0.034	0.000
V8	-0.062	-0.022	-0.703	0.019	-0.162	0.000
V9	-0.055	-0.019	-0.629	0.017	-0.145	0.000
V10	-0.052	-0.018	-0.592	0.016	-0.137	0.000
V11	-0.019	-0.007	-0.222	0.006	-0.051	0.000
V12	-0.029	-0.010	-0.333	0.009	-0.077	0.000
V13	-0.036	-0.013	-0.407	0.011	-0.094	0.000
V14	-0.026	-0.009	-0.296	0.008	-0.068	0.000
N1	0.004	0.051	1.672	-0.044	0.011	0.000
Q1	0.004	0.045	1.486	-0.039	0.010	0.000

CARATTERISTICHE DI CALCOLO:

- Sovraccarico di servizio = 40 Kg/m²*
- Sollecitazione massima ammissibile di progetto al suolo = 2 Kg/cm²

La CTE stabilisce che l'IDF deve verificare, mediante uno studio geotecnico, che la sollecitazione ammissibile del terreno sia pari o superiore a quella di progetto.

CARATTERISTICHE CLACESTRUZZO ARMATO:

- Tipo di calcestruzzo = HA-25
- Consistenza = Morbida (6-9 cm)
- Dimensione massima dell'aggregato= 30mm
- Designazione del tipo di ambiente= Ila
- Coefficiente di calcolo Yc= 1,5
- Armatura = Acciaio ondulato B400S
- Limite elastico dell'acciaio Ys= 1,15

VERIFICHE EFFETTUATE:

- Sollecitazioni sul terreno
- Rovesciamento della fondazione
- Deformazione della fondazione
- Taglio nella fondazione
- Compressione obliqua della fondazione
- Profondità minima
- Dimensione geometrica minima
- Quantità minima di flessione richiesta
- Diametro minimo delle barre
- Interasse massimo tra le barre
- Interasse minima tra le barre
- Lunghezza dell'ancoraggio

Calcoli eseguiti con Cype 3D con integrazione della struttura in acciaio, dei carichi e delle sollecitazioni ammissibili al suolo.

SUNFER certifica che la fondazione del PR3-IT è conforme alle prove effettuate per le condizioni del terreno, i materiali, le dimensioni e le reazioni indicate nel presente documento.



FONDAZIONE CENTRALI

REAZIONI

Senza aumentare

Vento: 130 km/h

Neve: 70 kg/m²

Ipotesi	Rx (t)	Ry (t)	Rz (t)	Mx (tm)	My (tm)	Mz (tm)
PP	0.000	0.000	1.296	0.000	0.000	0.000
V1	0.013	0.000	0.146	0.000	0.033	0.000
V2	0.030	0.000	0.342	0.000	0.078	0.000
V3	0.021	0.000	0.244	0.000	0.056	0.000
V4	0.042	0.000	0.488	0.000	0.112	0.000
V5	0.030	0.000	0.342	0.000	0.078	0.000
V6	0.038	0.000	0.439	0.000	0.100	0.000
V7	0.017	0.000	0.195	0.000	0.045	0.000
V8	-0.081	0.000	-0.927	0.000	-0.212	0.000
V9	-0.072	0.000	-0.830	0.000	-0.190	0.000
V10	-0.068	0.000	-0.781	0.000	-0.179	0.000
V11	-0.025	0.000	-0.293	0.000	-0.067	0.000
V12	-0.038	0.000	-0.439	0.000	-0.100	0.000
V13	-0.047	0.000	-0.537	0.000	-0,1230	0.000
V14	-0.034	0.000	-0.391	0.000	-0,0890	0.000
N1	0.000	0.000	2.205	0.000	0.000	0.000
Q1	0.000	0.000	1.960	0.000	0.000	0.000

CARATTERISTICHE DI CALCOLO:

- Sovraccarico di servizio = 40 Kg/m²*
- Sollecitazione massima ammissibile di progetto al suolo = 2 Kg/cm²

La CTE stabilisce che l'IDF deve verificare, mediante uno studio geotecnico, che la sollecitazione ammissibile del terreno sia pari o superiore a quella di progetto.

CARATTERISTICHE CLACESTRUZZO ARMATO:

- Tipo di calcestruzzo = HA-25
- Consistenza = Morbida (6-9 cm)
- Dimensione massima dell'aggregato= 30mm
- Designazione del tipo di ambiente= Ila
- Coefficiente di calcolo Yc= 1,5
- Armatura = Acciaio ondulato B400S
- Limite elastico dell'acciaio Ys= 1,15

VERIFICHE EFFETTUATE:

- Sollecitazioni sul terreno
- Rovesciamento della fondazione
- Deformazione della fondazione
- Taglio nella fondazione
- Compressione obliqua della fondazione
- Profondità minima
- Dimensione geometrica minima
- Quantità minima di flessione richiesta
- Diametro minimo delle barre
- Interasse massimo tra le barre
- Interasse minima tra le barre
- Lunghezza dell'ancoraggio

Calcoli eseguiti con Cype 3D con integrazione della struttura in acciaio, dei carichi e delle sollecitazioni ammissibili al suolo.

SUNFER certifica che la fondazione del PR3-IT è conforme alle prove effettuate per le condizioni del terreno, i materiali, le dimensioni e le reazioni indicate nel presente documento.



FONDAZIONE ESTREMI

REAZIONI

Senza aumentare

Vento: 110 km/h

Neve: 80 kg/m²

Ipotesi	Rx (t)	Ry (t)	Rz (t)	Mx (tm)	My (tm)	Mz (tm)
PP	0.002	0.023	1.058	-0.020	0.005	0.000
V1	0.006	0.002	0.074	-0.002	0.017	0.000
V2	0.016	0.006	0.185	-0.005	0.043	0.000
V3	0.013	0.005	0.148	-0.004	0.034	0.000
V4	0.023	0.008	0.259	-0.007	0.060	0.000
V5	0.019	0.007	0.222	-0.006	0.051	0.000
V6	0.026	0.009	0.296	-0.008	0.068	0.000
V7	0.006	0.002	0.074	-0.002	0.017	0.000
V8	-0.036	-0.013	-0.407	0.011	-0.094	0.000
V9	-0.042	-0.015	-0.481	0.013	-0.111	0.000
V10	-0.039	-0.014	-0.444	0.012	-0.102	0.000
V11	-0.016	-0.006	-0.185	0.005	-0.043	0.000
V12	-0.023	-0.008	-0.259	0.007	-0.060	0.000
V13	-0.029	-0.010	-0.333	0.009	-0.077	0.000
V14	-0.019	-0.007	-0.222	0.006	-0.051	0.000
N1	0.004	0.051	1.672	-0.044	0.011	0.000
Q1	0.004	0.045	1.486	-0.039	0.010	0.000

CARATTERISTICHE DI CALCOLO:

- Sovraccarico di servizio = 40 Kg/m²*
- Sollecitazione massima ammissibile di progetto al suolo = 2 Kg/cm²

La CTE stabilisce che l'IDF deve verificare, mediante uno studio geotecnico, che la sollecitazione ammissibile del terreno sia pari o superiore a quella di progetto.

CARATTERISTICHE CLACESTRUZZO ARMATO:

- Tipo di calcestruzzo = HA-25
- Consistenza = Morbida (6-9 cm)
- Dimensione massima dell'aggregato= 30mm
- Designazione del tipo di ambiente= Ila
- Coefficiente di calcolo Yc= 1,5
- Armatura = Acciaio ondulato B400S
- Limite elastico dell'acciaio Ys= 1,15

VERIFICHE EFFETTUATE:

- Sollecitazioni sul terreno
- Rovesciamento della fondazione
- Deformazione della fondazione
- Taglio nella fondazione
- Compressione obliqua della fondazione
- Profondità minima
- Dimensione geometrica minima
- Quantità minima di flessione richiesta
- Diametro minimo delle barre
- Interasse massimo tra le barre
- Interasse minima tra le barre
- Lunghezza dell'ancoraggio

Calcoli eseguiti con Cype 3D con integrazione della struttura in acciaio, dei carichi e delle sollecitazioni ammissibili al suolo.

SUNFER certifica che la fondazione del PR3-IT è conforme alle prove effettuate per le condizioni del terreno, i materiali, le dimensioni e le reazioni indicate nel presente documento.



FONDAZIONE CENTRALI

REAZIONI

Senza aumentare

Vento: 110 km/h

Neve: 80 kg/m²

Ipotesi	Rx (t)	Ry (t)	Rz (t)	Mx (tm)	My (tm)	Mz (tm)
PP	0.000	0.000	1.296	0.000	0.000	0.000
V1	0.008	0.000	0.098	0.000	0.022	0.000
V2	0.021	0.000	0.244	0.000	0.056	0.000
V3	0.017	0.000	0.195	0.000	0.045	0.000
V4	0.030	0.000	0.342	0.000	0.078	0.000
V5	0.025	0.000	0.293	0.000	0.067	0.000
V6	0.034	0.000	0.391	0.000	0.089	0.000
V7	0.008	0.000	0.098	0.000	0.022	0.000
V8	-0.047	0.000	-0.537	0.000	-0.123	0.000
V9	-0.055	0.000	-0.635	0.000	-0.145	0.000
V10	-0.051	0.000	-0.586	0.000	-0.134	0.000
V11	-0.021	0.000	-0.244	0.000	-0.056	0.000
V12	-0.030	0.000	-0.342	0.000	-0.078	0.000
V13	-0.038	0.000	-0.439	0.000	-0,1000	0.000
V14	-0.025	0.000	-0.293	0.000	-0,0670	0.000
N1	0.000	0.000	2.205	0.000	0.000	0.000
Q1	0.000	0.000	1.960	0.000	0.000	0.000

CARATTERISTICHE DI CALCOLO:

- Sovraccarico di servizio = 40 Kg/m²*
- Sollecitazione massima ammissibile di progetto al suolo = 2 Kg/cm²

La CTE stabilisce che l'IDF deve verificare, mediante uno studio geotecnico, che la sollecitazione ammissibile del terreno sia pari o superiore a quella di progetto.

CARATTERISTICHE CLACESTRUZZO ARMATO:

- Tipo di calcestruzzo = HA-25
- Consistenza = Morbida (6-9 cm)
- Dimensione massima dell'aggregato= 30mm
- Designazione del tipo di ambiente= Ila
- Coefficiente di calcolo Yc= 1,5
- Armatura = Acciaio ondulato B400S
- Limite elastico dell'acciaio Ys= 1,15

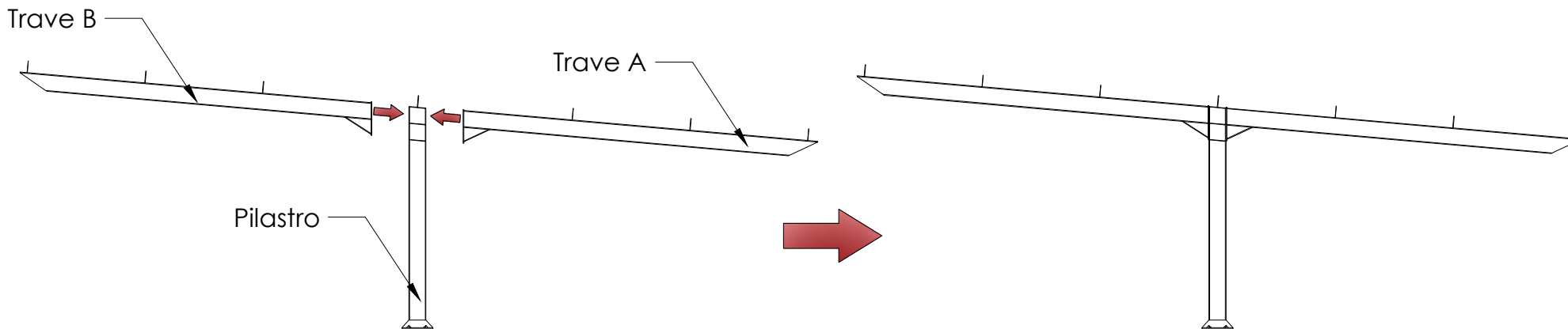
VERIFICHE EFFETTUATE:

- Sollecitazioni sul terreno
- Rovesciamento della fondazione
- Deformazione della fondazione
- Taglio nella fondazione
- Compressione obliqua della fondazione
- Profondità minima
- Dimensione geometrica minima
- Quantità minima di flessione richiesta
- Diametro minimo delle barre
- Interasse massimo tra le barre
- Interasse minima tra le barre
- Lunghezza dell'ancoraggio

Calcoli eseguiti con Cype 3D con integrazione della struttura in acciaio, dei carichi e delle sollecitazioni ammissibili al suolo.

SUNFER certifica che la fondazione del PR3-IT è conforme alle prove effettuate per le condizioni del terreno, i materiali, le dimensioni e le reazioni indicate nel presente documento.

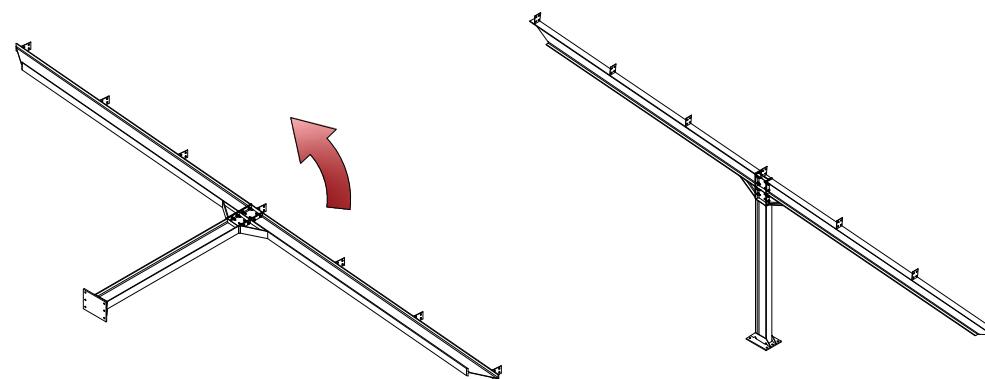




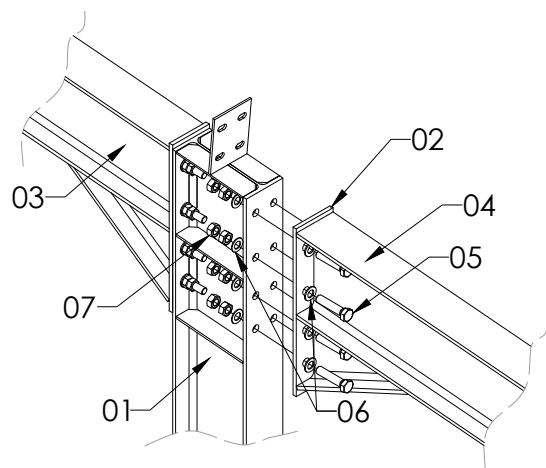
PASSO 1: I trinagoli della pensilina PR1-IT sono forniti in due parti. Le due parti sono collegate mediante piastre di connessione con 10 viti, 5 su ciascun lato della trave.



Serrare prima il dado alla coppia indicata e poi stringere il controdado.



Per facilitare il montaggio, si consiglia di eseguire questo passo a terra e una volta completato l'unione, innalzare il portico completo.



1. Pilastro IPE
2. Piastra di collegamento pilastro-trave
3. Trave B IPE (L=4580 mm)
4. Trave A IPE (L=4600 mm)
5. Vite esagonale 16x60 (x16)
6. Rondella piatta M16 (x32)
7. Dado esagonale M16 (x32)

Coppia di serraggio:	
Vite S43.1/S42	1800 Rpm
Vite esagonale M6.3	10 Nm
Vite a testa esagonale M6	7 Nm
Vite esagonale M8	17 Nm
Vite esagonale M12	57 Nm
Vite esagonale M16	250 Nm

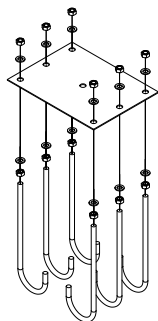


NON INCLUSO

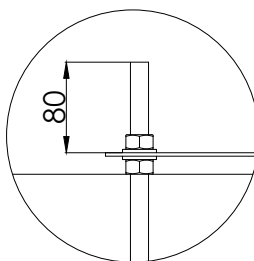
MODELLO DI ANCORAGGIO CP1

PENSILINA PER PARCHEGGIO

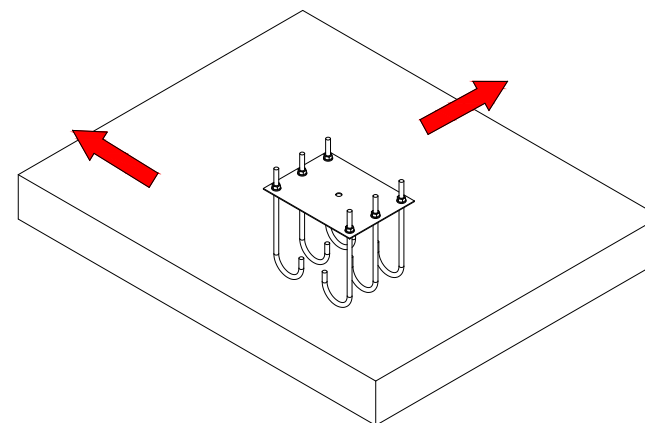
1. Utilizzare 1 dado e 1 rondella su ciascun lato per posizionare i bulloni sulla piastra prima della gettata di calcestruzzo.



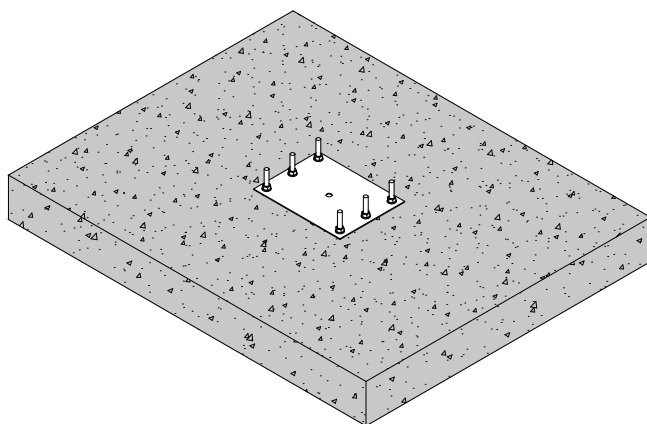
2. Lasciare 80 mm di asta sporgente dalla piastra.



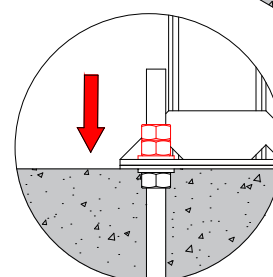
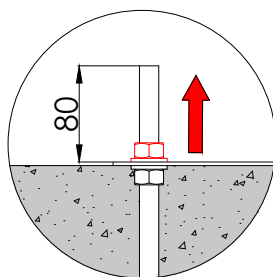
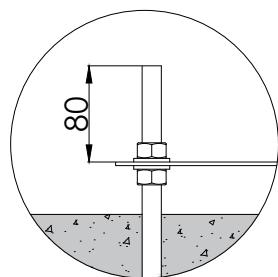
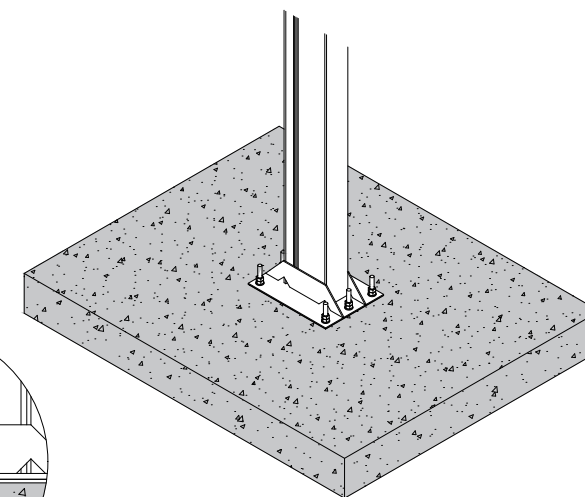
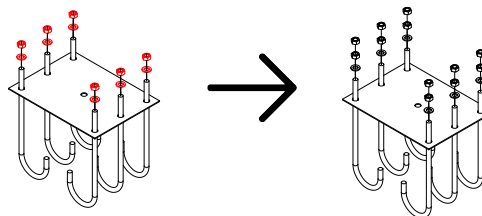
3. Livellare la piastra nell'area di installazione. Livellare in entrambi gli assi per garantire una corretta installazione. Non utilizzare le viti per livellare.

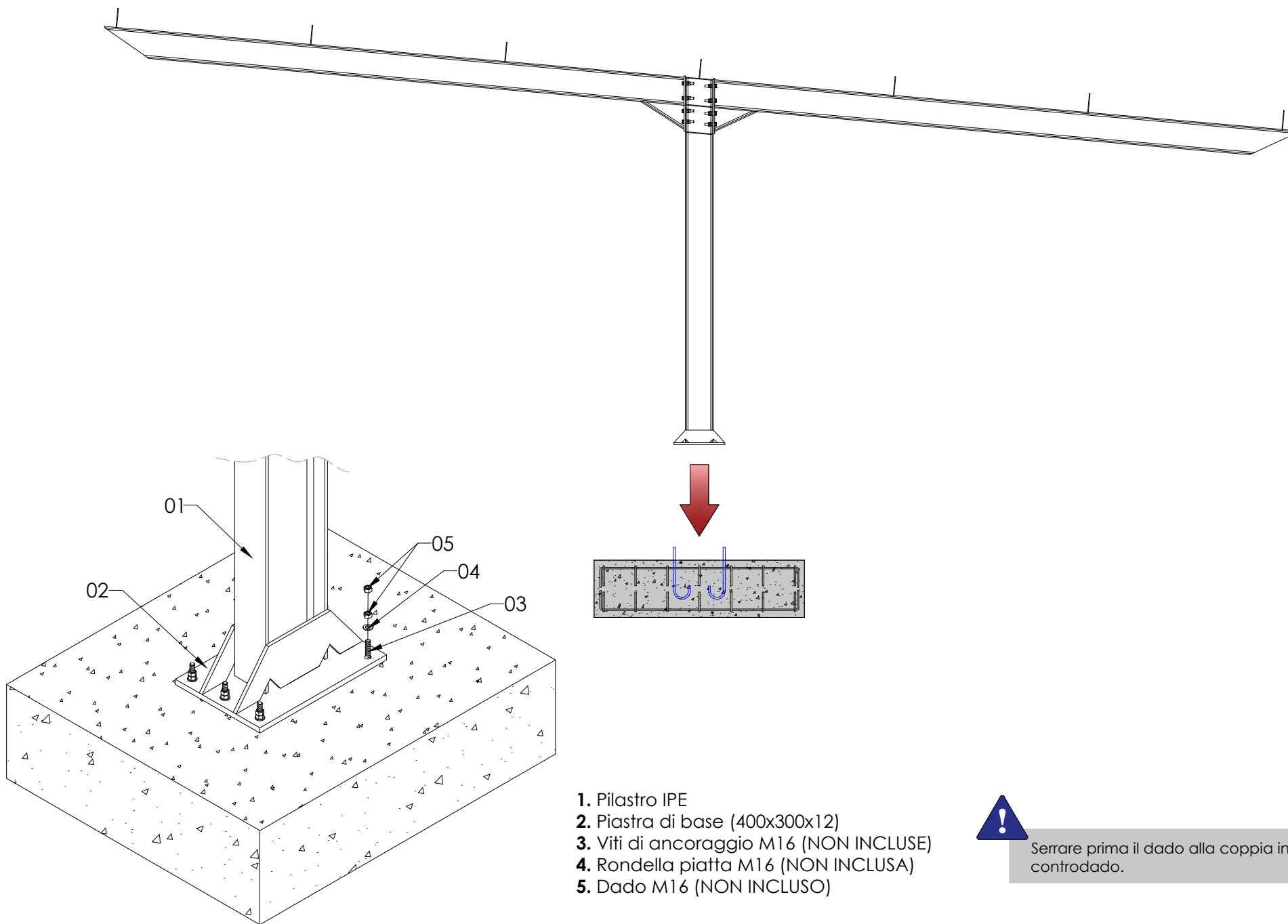


4. Una volta riempito il calcestruzzo, la piastra viene fissata in posizione.



5. Rimuovere il dado e la rondella dal lato superiore (rosso) e montare il montante con i dadi e le rondelle corrispondenti.

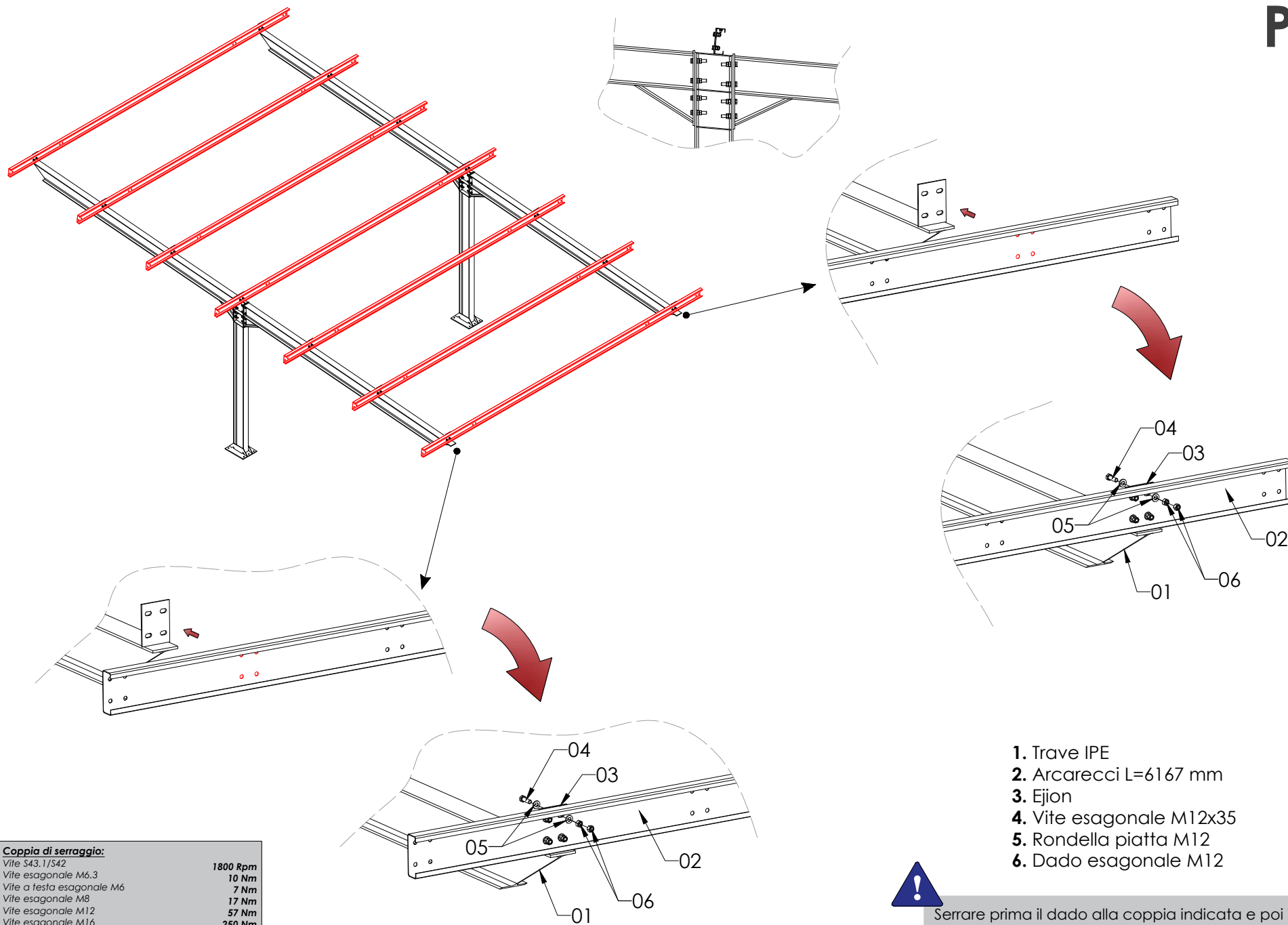




Serrare prima il dado alla coppia indicata e poi il controdado.

PASSO 2: Collegare la piastra di base al pilastro facendo coincidere i fori con i bulloni di ancoraggio. Inserire quindi le rondelle e i dadi nel gancio di ancoraggio.





Coppia di serraggio:

Vite S43.1/S42	1800 Rpm
Vite esagonale M6.3	10 Nm
Vite a testa esagonale M6	7 Nm
Vite esagonale M8	17 Nm
Vite esagonale M12	57 Nm
Vite esagonale M16	250 Nm

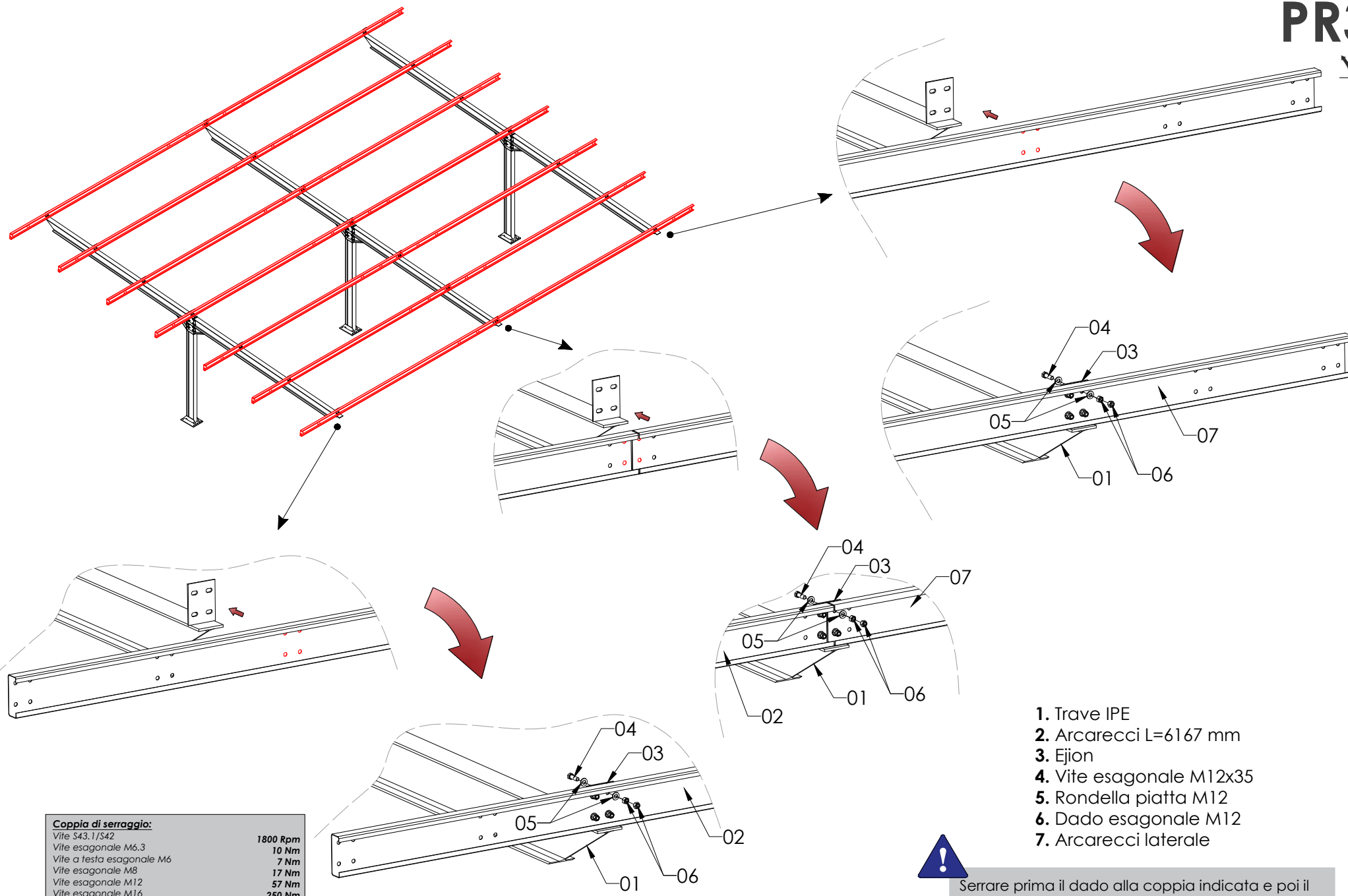
1. Trave IPE
2. Arcarecci L=6167 mm
3. Ejon
4. Vite esagonale M12x35
5. Rondella piatta M12
6. Dado esagonale M12



Serrare prima il dado alla coppia indicata e poi il controdado.

PASSO 3: Posizionare l'arcareccio sulle travi e far coincidere i fori rossi dell'arcareccio con quelli dell'Ejon. Avvitare il collegamento con 4 viti per ogni Ejon.





Coppia di serraggio:

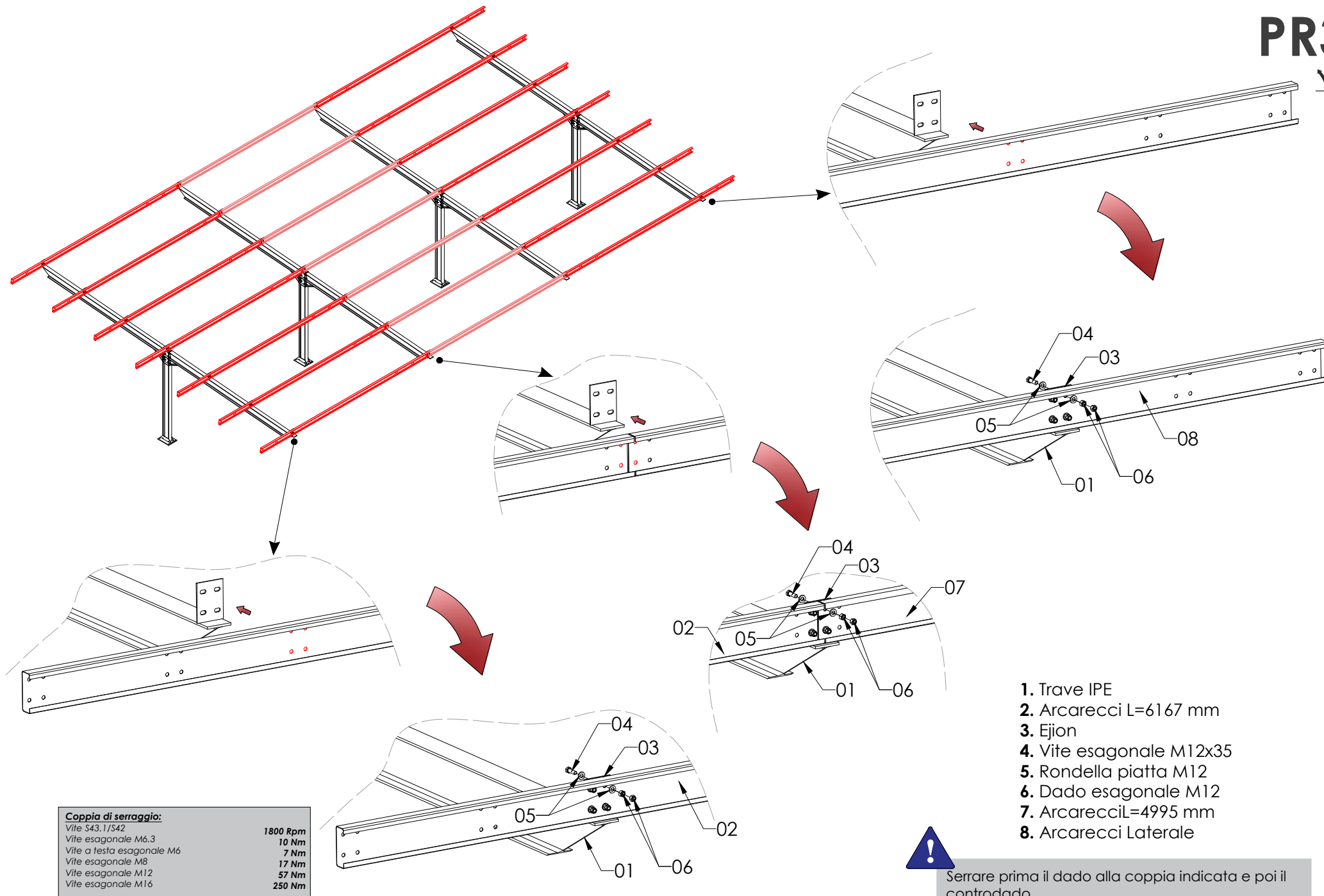
Vite S43.1/S42	1800 Rpm
Vite esagonale M6.3	10 Nm
Vite a testa esagonale M6	7 Nm
Vite esagonale M8	17 Nm
Vite esagonale M12	57 Nm
Vite esagonale M16	250 Nm

1. Trave IPE
2. Arcarecci L=6167 mm
3. Ejion
4. Vite esagonale M12x35
5. Rondella piatta M12
6. Dado esagonale M12
7. Arcarecci laterale



Serrare prima il dado alla coppia indicata e poi il controdado.

PASSO 3: Posizionare l'arcareccio sulle travi e far coincidere i fori rossi dell'arcareccio con quelli dell'Ejion. Avvitare il collegamento con 4 viti per ogni Ejion.



Coppia di serraggio:

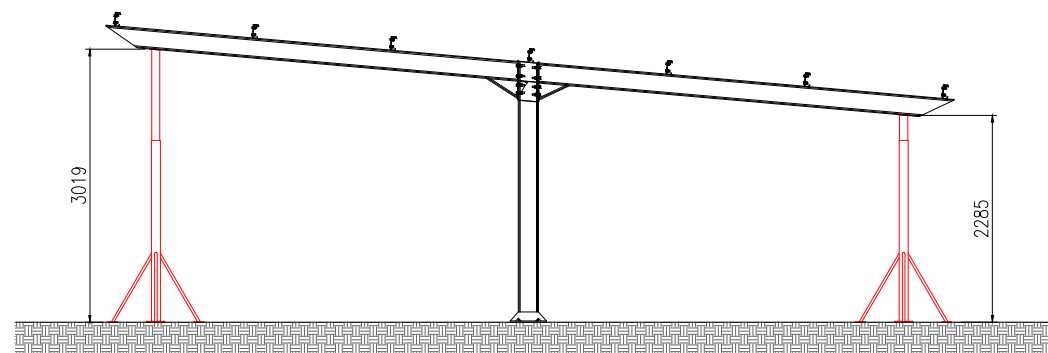
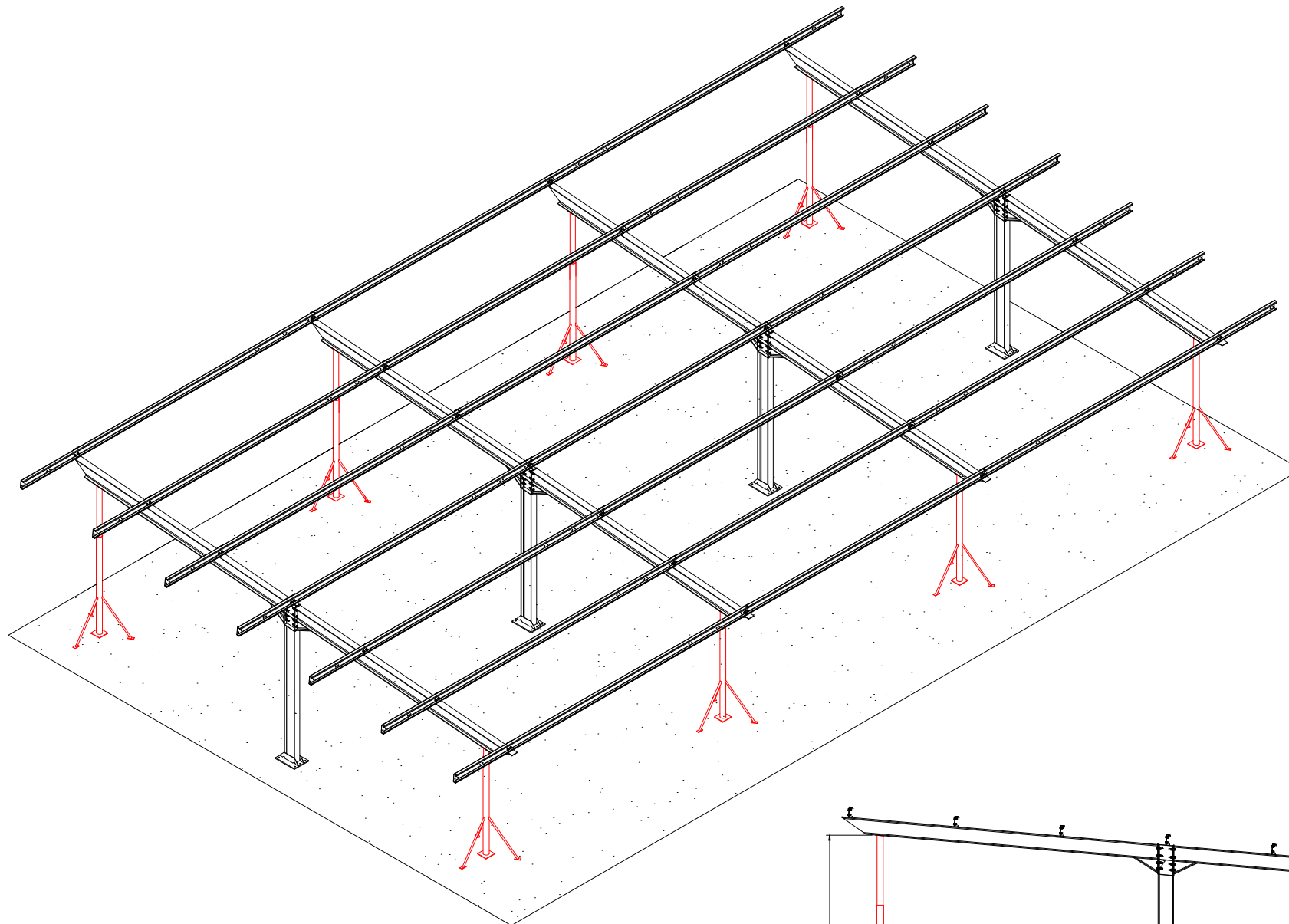
Vite S43.1/S42	1800 Rpm
Vite esagonale M6.3	10 Nm
Vite a testa esagonale M6	7 Nm
Vite esagonale M8	17 Nm
Vite esagonale M12	57 Nm
Vite esagonale M16	250 Nm

1. Trave IPE
2. Arcarecci L=6167 mm
3. Ejon
4. Vite esagonale M12x35
5. Rondella piatta M12
6. Dado esagonale M12
7. Arcarecci L=4995 mm
8. Arcarecci Laterale



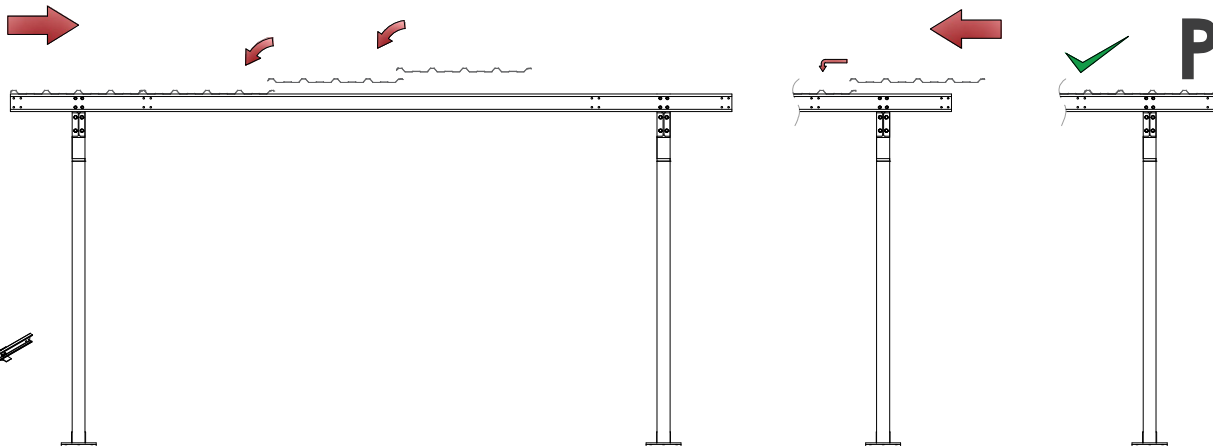
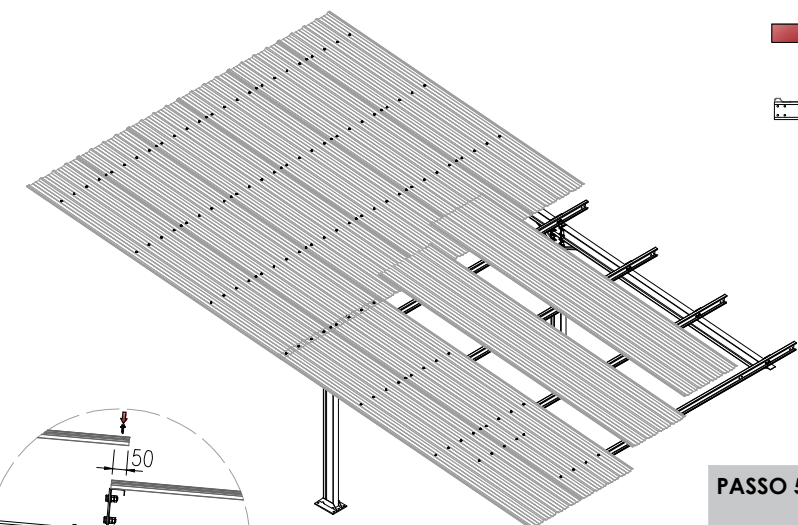
Serrare prima il dado alla coppia indicata e poi il controdado.

PASSO 3: Posizionare l'arcareccio sulle travi e far coincidere i fori rossi dell'arcareccio con quelli dell'Ejon. Avvitare il collegamento con 4 viti per ogni Ejon.

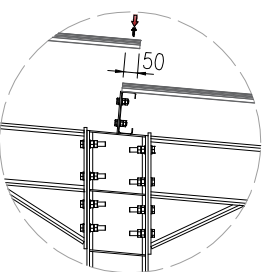


PASSO 4: Una volta assemblati gli arcarecci, si devono fissare i cavalletti per evitare che si muovano in qualsiasi direzione durante il montaggio del resto del parcheggio.

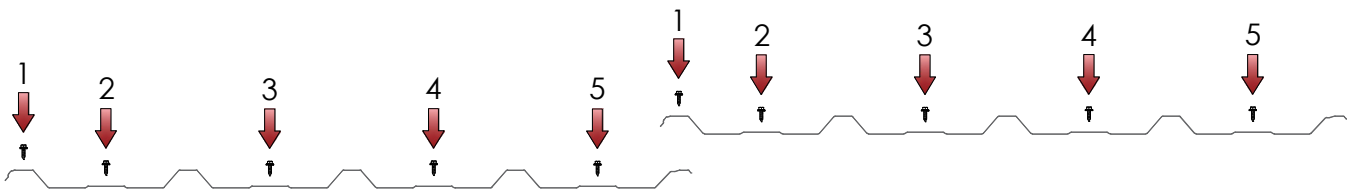




PASSO 5: Iniziare a posizionare i teli a un'estremità dell'arcareccio fino a raggiungere l'estremità opposta. L'ultimo telo deve sovrapporsi al precedente in modo che sia il più vicino possibile all'estremità degli arcarecci.

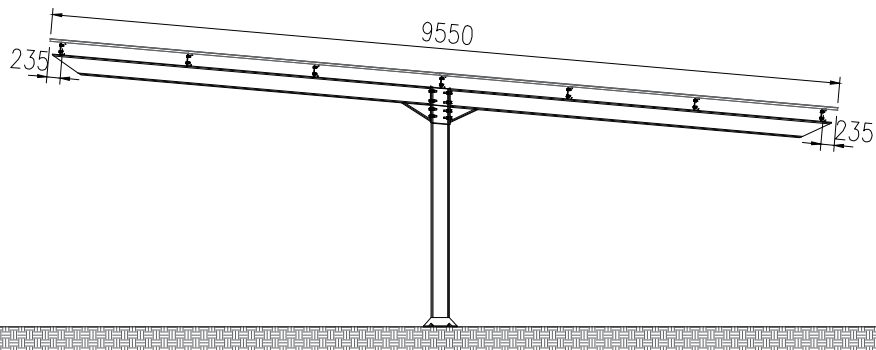


! Nella arcarecci centrale si sovrapporranno le lamiere da 50mm



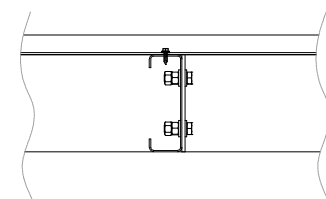
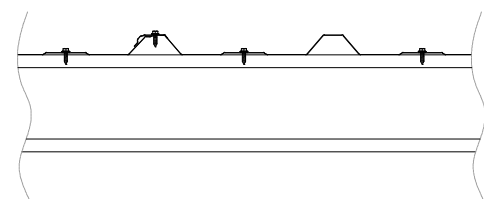
Coppia di serraggio:

Vite S43.1/S42	1800 Rpm
Vite esagonale M6.3	10 Nm
Vite a testa esagonale M6	7 Nm
Vite esagonale M8	17 Nm
Vite esagonale M12	57 Nm
Vite esagonale M16	250 Nm



! In conformità alle norme OHS, non è consentito calpestare la lamiera in modo inappropriato durante il processo di assemblaggio o successivamente.

Viti per il fissaggio di lamiera.
In base alla selezione
Bimetallico Zincato

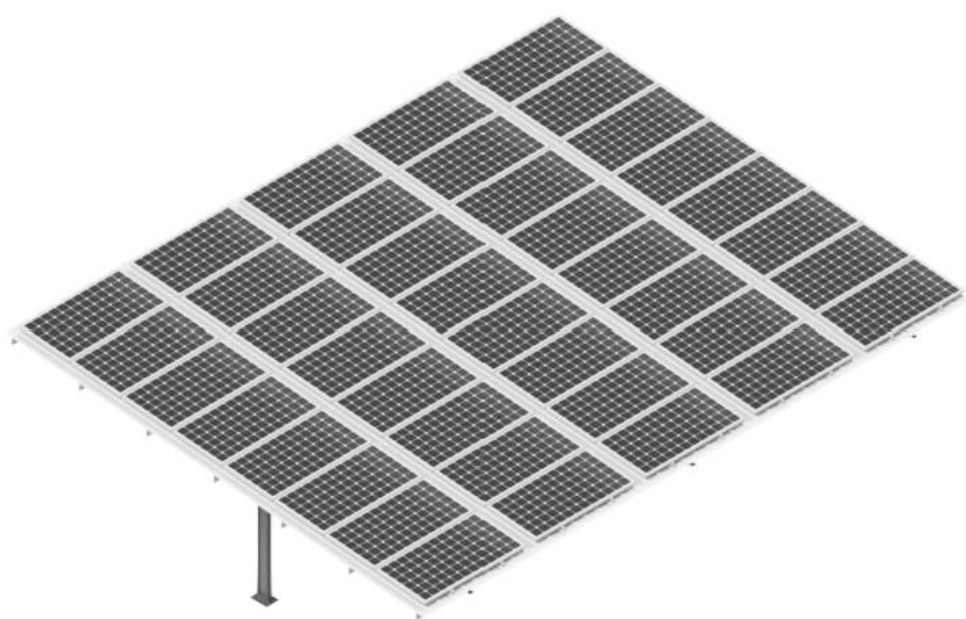


PASSO 6: Ogni lamiera necessita di 20 viti auto perforanti per essere fissato ai 4 arcarecci, ovvero 5 viti per arcareccio. La vite 1 è utilizzata per collegare le lastre, mentre le altre servono per il fissaggio all'arcareccio.

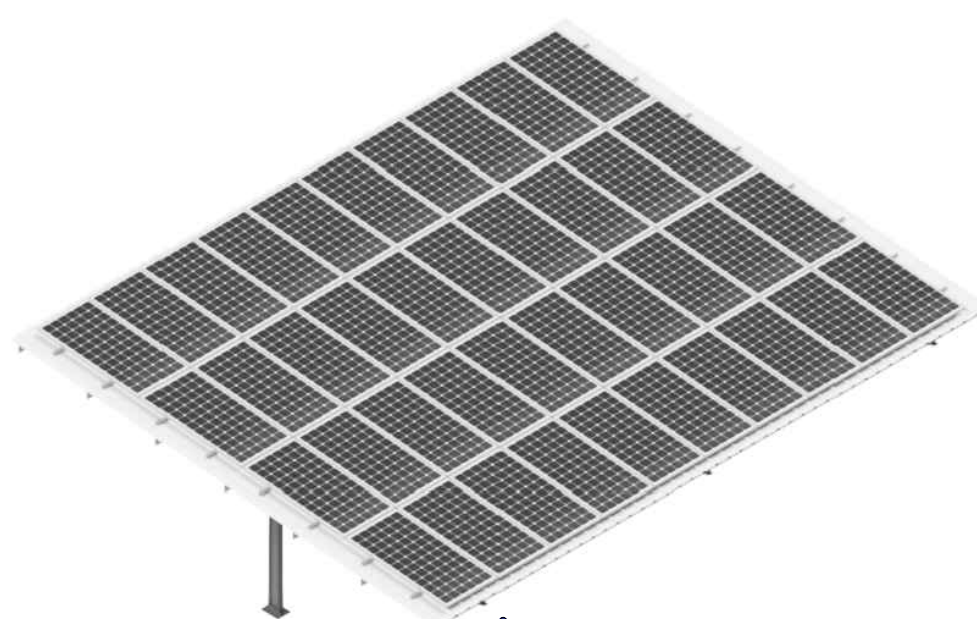


PASSO 7: Installare i pannelli secondo la disposizione e i fissaggi indicati nel relativo manuale.

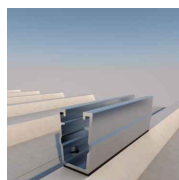
Disposizione orizzontale dei moduli



Disposizione verticale dei moduli



Non lasciare spazio tra le file di moduli



61H-IT



05V-IT



05.1V-IT



62V-IT

ASSEMBLAGGIO DEL MODULO

PENSILINA PER PARCHEGGIO



RIMUOVERE I PUNTELLI

PENSILINA PER PARCHEGGIO



PASSO 8: Allentare i puntelli e rimuoverli.

